

## Preset batch nozzle meter

K500 is a meter nozzle able to cater for even the most discerning market requirements.

The possibility of dispensing in preselection makes it truly unique. Once the pre-selected quantity has been reached, the nozzle automatically closes the valve and stops dispensing. It can be used with oil, diesel fuel and antifreeze.

Its functions are extended by a vast menu. The oval-gear meter makes it possible to achieve high count precision with low flow resistance.

Also available in type-approved version. The nozzle makes for easy calibration. Dispensing is made easier thanks to the articulated end and swivel connection for reaching any position. The external structure consists of an ergonomic plastic shell with shockproof rubber. The trigger protection prevents accidental operation. Thanks to the threaded outlet coupling, any end can be connected.

A large easy-maintenance inlet filter protects the nozzle from impurities. Thanks to the sealed battery compartment it can be used in any condition.

K500, a unique and indispensable tool for industry operators.

### Performance Specifications

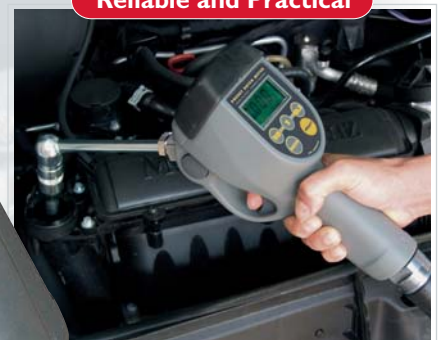
- Flow rate from 1 to 30 l/min (0,6 ÷ 7,9 gal/min).
- Accuracy 0.5 % over the entire flow rate range ( $\pm 0.3\%$  type-approved version).
- Repeatability 0.2%.
- Viscosity range from 5 to 2000 cSt.
- Max. operating pressure: 70 bar max (994 psi).
- Pre-selectable quantity: 0.1 litres min., 99.9 litres max.
- Quantity dispensed indicators with various units of measure.

### Technical Specifications

- Pressure molded meter body, resistant to high pressures, protected by a structure of anti-shock, thermohardened plastic with rubber protection.
- Trigger protection to prevent accidental operation.
- IP55 insulation with sealed battery compartment.
- Inlet with 1/2" Gas swivel connector and incorporated filter.
- Outlet for end connection 3/8" gas female.
- Balanced valve to reduce pressure on the trigger.
- Oval gear meter, with acetal resin gears. Single-channel. Two-channel for type-approved version.
- Electronic circuit card with microprocessor for managing the card functions.
- LCD with four-digit partial supply indicator (height 11.5 mm) and non-resettable, six-digit total indicator (height 5 mm).
  - Powered by 4 1.5V AA size batteries.
  - Articulated end with clutched positioning button, complete with anti-drip valve.



### Pre-set quantity facilities



## Ⓔ Pistolet compteur avec présélection

K500 est un pistolet compteur qui répond aux requêtes les plus exigeantes du marché. La possibilité d'effectuer des distributions en présélection le rend unique dans son genre. Après avoir atteint la quantité présélectionnée, le pistolet arrête automatiquement la soupape et interrompt la distribution. Il peut être utilisé avec l'huile, le gasoil et l'antigel. Ses fonctions sont multipliées par un vaste menu. Le compteur à engrenages ovales permet d'obtenir des précisions élevées de comptage avec de basses pertes de charge. Il est disponible même dans la version homologuée. Le pistolet permet le calibrage par une procédure facile. La distribution est simplifiée par l'extrémité articulée et par le raccord tournant qui permettent d'atteindre n'importe quelle position. La structure externe est constituée par une coquille ergonomique en plastique avec caoutchouc anti-choc. La protection de la détente empêche des actionnements accidentels. L'attelage fileté à la sortie permet la connexion d'extrémités de toute sorte. Un ample filtre à l'entrée qui se nettoie facilement, protège le compteur contre les impuretés. Le compartiment des piles bien fermé en permet l'utilisation dans n'importe quelle situation. K500 est un instrument unique et indispensable pour les opérateurs du secteur.

### Performances

Débit de l à 30 l/min.  
 Precision 0.5 % dans toute la plage de débit ( $\pm 0.3\%$  version homologuée).  
 Répétitivité 0.2%  
 Plage de viscosité de 5 à 2000 cSt  
 Pression max. d'exercice: max. 70 bar  
 Quantité présélectionnable : 0.1 litres min., 99.9 litres max.  
 Indication de la quantité distribuée au moyen de différentes unités de mesure.

### Caractéristiques techniques

- Corps du compteur en aluminium moulé résistant aux pressions élevées, protégé par une structure en plastique à durcissement thermique anti-choc avec protection en caoutchouc.
- Protection de la détente pour éviter des commandes accidentelles.
- Protection IP55 avec compartiment des piles scellé.
- Entrée avec raccord pivotant de 1/2" Gaz et filtre incorporé.
- Sortie pour connexion extrémité 3/8" Gaz femelle.
- Soupape équilibrée pour réduire les pressions sur la détente.
- Compteur à engrenages ovales, avec engrenages en résine acétale. Pulsar monocanal. Bicanal pour la version homologuée.
- Fiche électronique avec microprocesseur pour la gestion des fonctions de la fiche.
- Ecran à cristaux liquides avec indication à 4 chiffres (hauteur 11,5 mm) de la quantité partielle distribuée et indication du total non zérotable à 6 chiffres (hauteur 5 mm).
- Alimentation à batterie avec 4 piles de 1.5V AA size
- Extrémité articulée avec bouton de positionnement frictionné, complet de soupape anti-goutte.

## Ⓓ Literzählerpistole für voreingestellte Abgaben

K500 ist eine Literzählerpistole, die den anspruchsvollsten Erfordernissen des Marktes gerecht wird. Aufgrund der Möglichkeit zur Durchführung von Abgaben mit Voreinstellung ist sie einzigartig. Wenn die voreingestellte Menge erreicht wurde, schließt die Pistole automatisch das Ventil und unterbricht die Abgabe. Sie läßt sich für Öl, Dieselmotorkraftstoff und Frostschutzmittel verwenden. Ihre Funktionen sind durch ein reichhaltiges Menü erweitert. Der Literzähler mit ovalen Rädern sorgt für hohe Zählgenauigkeit bei geringem Stromungsverlust. Es ist auch die zugelasene Version erhältlich. Anhand eines leichten Verfahrens kann die Pistole schnell geeicht werden. Die Abgabe ist durch das gelenkige Endstück und den Drehanschluß erleichtert, dank derer man jede Position erreichen kann. Die äußere Struktur besteht aus einer ergonomischen Kunststoffschale mit stoßfestem Gummi. Der Auslöserschutz verhindert unvorhergesehene Betätigungen. Am Gewindeanschluß des Ausgangs lassen sich beliebige Endstücke anbringen. Ein ausgedehnter, leicht zu wartender Filter am Einlaß schützt den Literzähler vor Unreinigkeiten. Das geschlossene Batteriefach erlaubt den Gebrauch bei jeder Bedingung.

K500 ist eine einzigartige und unerläßliche Vorrichtung für die Beschäftigten der Branche.

### Leistungen

Durchflüsse von l bis 30 l/min.  
 Genauigkeit +/- 0,5% im Durchflußbereich ( $\pm 0.3\%$  zugelasene Version). Wiederholbarkeit 0,2%  
 Viskositätsbereich von 5 bis 2000 cSt  
 Max. Betriebsdruck: max 70 bar  
 Voreinstellbare Menge: min 0.1 Liter, max. 99.9 Liter.

Anzeige der abgegebenen Menge mit verschiedenen Maßeinheiten.

### Technische Merkmale

- Literzählerkörper aus hochdruckfestem Aluminiumdruckguß, geschützt durch eine stoßfeste Duroplaststruktur mit Gummischutz.
- Auslöserschutz zur Vermeidung plötzlicher Betätigungen.
- Schutzklasse IP55 mit geschlossenem Batteriefach.
- Einlaß mit 1/2" Gas-Drehanschluß und eingebautem Filter.
- Ausgang für Endstückanschluß 3/8" Gas weiblich.
- Ausgleichsventil zur Minderung der Drücke auf den Auslöser.
- Literzähler mit ovalen Rädern, mit Rädern aus Acetalharz. Einzelkanalpulser. Doppelkanal für die zugelasene Version.
- Platine mit Mikroprozessor zur Verwaltung der Platinenfunktionen.
- LCD mit Anzeige des abgegebenen 4-stelligen Teilwerts (Höhe 11,5 mm) und Anzeige des nicht rückstellbaren, 6-stelligen Gesamtwerts (Höhe 5 mm).
- Speisung durch 4 Batterien 1.5V AA size.
- Gelenkiges Endstück mit einrückbarem Positionsknopf, mit Tropfschutzventil.

## Ⓘ Pistola contaltri con preselezione

K500 è una pistola contaltri che risponde alla più esigenti richieste del mercato. La possibilità di eseguire erogazioni in preselezione la rende unica nel suo genere. Raggiunta la quantità preselezionata la pistola chiude automaticamente la valvola ed interrompe l'erogazione. Può essere utilizzata con olio, gasolio ed antigelo. Le sue funzionalità sono ampliate da un vasto menù. Il contaltri ad ingranaggi ovali permette di ottenere elevate precisioni di conteggio con basse perdite di carico. E' disponibile anche la versione omologata. La pistola consente la calibrazione mediante facile procedura. L'erogazione è semplificata dall'estremità snodata e dal raccordo girevole che permettono di raggiungere ogni posizione. La struttura esterna è costituita da un guscio ergonomico in plastica con gomma antiurto. La protezione del grilletto impedisce azionamenti accidentali. L'attacco filettato in uscita permette il collegamento di estremità qualsiasi. Un ampio filtro in ingresso, di facile manutenzione, protegge il contaltri dalle impurità. Il compartimento pile sigillato ne consente l'utilizzo in ogni condizione. K500, uno strumento unico ed indispensabile per gli operatori del settore.

### Prestazioni

Portate da l a 30 l/min.  
 Precisione 0.5 % in tutto il campo di portata ( $+0.3\%$  - 2% versione omologata).  
 Ripetitività 0.2%  
 Campo di viscosità da 5 a 2000 cSt  
 Pressione max di esercizio: max 70 bar  
 Quantità preselezionabile min 0.1 litri, max 99.9 litri.  
 Indicazione della quantità erogata con diverse unità di misura.

### Caratteristiche tecniche

- Corpo contaltri in alluminio pressofuso resistente ad alte pressioni, protetto da una struttura in plastica termoindurente antiurto con gomma di protezione.
- Protezione grilletto per evitare azionamenti accidentali.
- Protezione IP55 con compartimento pile sigillato.
- Ingresso con attacco girevole da 1/2" Gas e filtro incorporato.
- Uscita per collegamento estremità 3/8" Gas femmina.
- Valvola bilanciata per ridurre le pressioni sul grilletto.
- Contaltri ad ingranaggi ovali, con ingranaggi in resina acetale. Pulsar monocanale. Bicanale per la versione omologata.
- Scheda elettronica con microprocessore per la gestione delle funzionalità della scheda.
- LCD con indicazioni del parziale erogato a 4 cifre (altezza 11.5 mm) e con indicazione del totale non azzerabile a 6 cifre (altezza 5 mm).
- Alimentazione a batteria con 4 pile da 1.5V AA size.
- Estremità snodata con bottone di posizionamento frizionato, completa di valvola antigoccia.

## Ⓔ Pistola cuentalitros con preselección

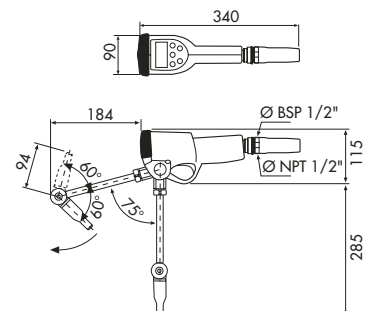
La K500 es una pistola cuentalitros que responde a las demandas más exigentes del mercado. La posibilidad de efectuar suministros en preselección la hace única en su género. Una vez alcanzada la cantidad preseleccionada, la pistola cierra automáticamente la válvula e interrumpe el suministro. Puede ser utilizada con aceite, gasóleo y anticongelante. Sus funcionalidades están ampliadas por un vasto menú. El cuentalitros de engranajes ovalados permite obtener elevadas precisiones de recuento con bajas pérdidas de carga. También se halla disponible la versión homologada. La pistola puede ser calibrada por medio de un fácil procedimiento. El suministro es simplificado por el extremo articulado y por el racor giratorio, permitiendo alcanzar todas las posiciones. La estructura externa está constituida por una coraza ergonómica de plástico con goma antichoque. La protección del gatillo impide que se produzcan accionamientos accidentales. La unión roscada de salida permite la conexión de cualquier extremo. Un amplio filtro situado en la entrada, de fácil mantenimiento, protege el cuentalitros de las impurezas. El compartimento sellado de las pilas consiente su utilización en todas las condiciones. K500, un instrumento único e indispensable para los operadores del sector.

### Prestaciones

Caudales de l a 30 l/min.  
 Precisión 0.5 % en todo el campo de caudal ( $\pm 0.3\%$  versión homologada).  
 Repetitividad 0.2%  
 Campo de viscosidad de 5 a 2000 cSt  
 Presión máx. de funcionamiento: máx. 70bar  
 Cantidad preseleccionable: min. 0.1 litros, máx. 99.9 litros.  
 Indicación de la cantidad suministrada con diversas unidades de medida.

### Características técnicas

- Cuerpo del cuentalitros en aluminio fundido a presión resistente a altas presiones, protegido por una estructura de plástico termofragante resistente a los impactos con goma de protección.
- Protección gatillo para evitar accionamientos accidentales.
- Protección IP55 con compartimento sellado de las pilas.
- Entrada con unión giratoria de 1/2" Gas y filtro incorporado.
- Salida para conexión extremo 3/8" Gas hembra.
- Válvula equilibrada para reducir las presiones en el gatillo.
- Cuentalitros de engranajes ovales, con engranajes en resina acetálica. Pulsar monocanal.
- Doble canal para la versión homologada.
- Tarjeta electrónica con microprocesador para la gestión de las funciones de la tarjeta.
- LCD con indicaciones del parcial suministrado de 4 cifras (11.5 mm de altura) y con indicación del total no repositionable a cero de 6 cifras (5 mm de altura).
- Alimentación por batería con 4 pilas de 1.5V AA size.
- Extremo articulado con botón de posicionamiento por fricción, dotado de válvula antigoteo.



Code	Description	Flow rate		Max working pressure		IN/OUT connection	Weight Kg	Packing mm
		l/m	gal/min	bar	psi			
68700A	K500	l ÷ 30	0,26 ÷ 7,8	70	994	1/2" Gas	1,8	300x160x150

Available approved version (KA500) for Italy, Germany (PTB), Austria (BEV), Finland (VJA), Estonia (TJI).